

ELEKTRONSKI SOBNI TERMOSTAT S PODNOM SONDOM

PAŽNJA!

Termostat mora biti ugrađen jedino od strane ovlaštenog elektro instalatera.
Prilikom ugradnje obavezno poštovati mjere zaštite na radu s električnim instalacijama.

PRIMJENA

Termostat je specijalno dizajniran za primjenu pri regulaciji podnog električnog grijanja i/ili podnog dogrijavanja. Predviđen je za montažu na UP kutije izrađene po DIN 49075 normativu ali i u većinu okruglih podžbuknih kutija Ø68 mm koje imaju za prihvat vijke u okomitom ili vodoravnom položaju.

FUNKCIJA

Termostat mjeri temperaturu poda preko digitalnog NTC senzora te bira temperaturu paljenja grijača kada izmjerena temperatura poda dođe ispod zadane temperature. Raspon korisne temperature + 5 do + 40°C. Svjetlosna LED signalizacija pokazuje uključenje grijača u rad.

TEHNIČKI PODACI

Napon:	230 V/ 50 Hz
Temp. radno područje:	+5...+40°C
Signalizacija:	LCD
Temp. podesivi korak:	0,5K
Temp. hisereza osjetnika:	± 0,5K
Razina zaštite:	IP20
Klasa zaštite:	II nakon pravilne
Ambijentalna temp.:	5...50°C
Releji:	230 V/ 16 A
Podni senzor:	NTC 12 kΩ ...3 m
Montaža:	u kutiju Ø60 mm

MONTAŽA (slika 5)

Odvijačem skinemo gumb za podešavanje temperature zatim odviše vijak kao pod 1 na slici (5), te skinemo vanjsku masku termostata...

SPAJANJE TERMOSTATA (slika 1 i 3)

PAŽNJA! Prije spajanja provjeri da li ima na nekom od vodiča napon! Spajanja električnih priključaka po priloženoj elektro shemi. Promjer vodiča zavisn je od jačine struje i kreće se od 0,5 – 2,5 mm². Okvir termostat pričvrstiti za ugrađenu kutiju pomoću vijaka kao na slici 3

OPIS PRIKLJUČAKA SPAJANJA (slika 1)

1	L	priključak faze napajanja termostata
2	N	priključak nule napajanja termostata
3	N1	nula - priključka grijača
4	L1	faza - priključak grijača
6	S	priključak podnog senzora NTC
7	S	priključak podnog senzora NTC

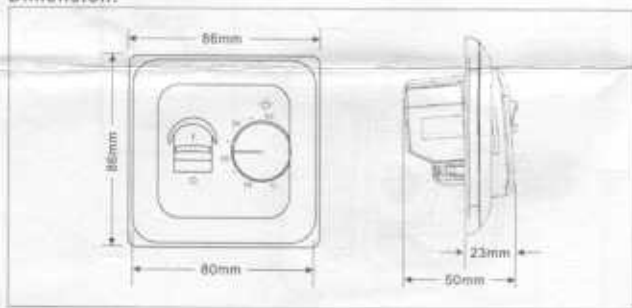
INSTALACIJA PODNOG SENZORA

Senzor je potrebno postaviti u savitljivu cijev. Cijev mora biti postavljena paralelno uz grijače vodove te biti smještena između grijača na jednakoj udaljenosti. Slobodan kraj cijevi obavezno zatvoriti ljepljivom trakom.

PODEŠAVANJE MAX/MIN TEMP (slika 2)

Da biste podesili max/min temperaturu, skinite odvijačem gumb za podešavanje temp. te popuste mali vijak desno podesite klizače (crveni i plavi) prema želji.

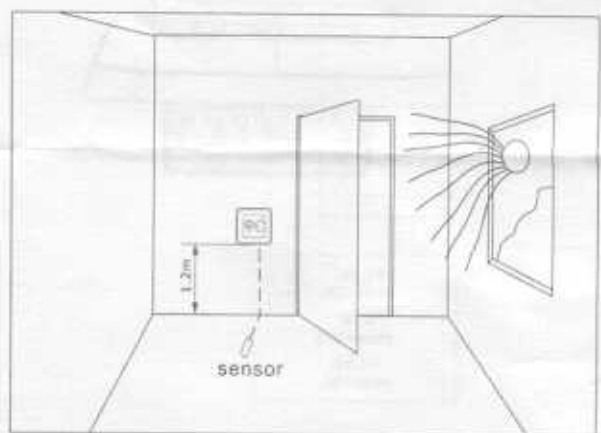
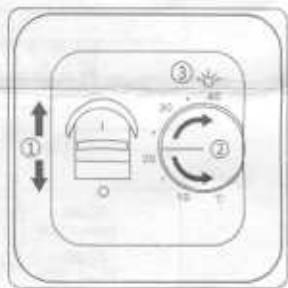
Dimension:



Temperature and Value of Floor Sensor

Temperature (°C)	Value (Ω)
5	22070
10	17960
20	12091
30	8312
40	5827

- On/Off:
- On - On - Off
- Temperature setting:
5°C - 40°C
- Indicator:
the light is red when heat is on



Mounting steps:

